



Specifiche Tecniche Misuratore MP-180

I misuratori volumetrici Bi-Rotore Liquid Controls Serie MP offrono il massimo dell'accuratezza nella misurazione per il trasferimento fiscale di prodotti petroliferi e benzine per aviazione.

Performance Superiori

Bassa perdita di pressione – il design che permette il passaggio diretto attraverso la camera di misura e i rotori fluttuanti riducono al minimo le cadute di pressione al flusso massimo.

Accuratezza prolungata – nessun contatto metallico all'interno della camera di misura significa ridurre al minimo il deterioramento e le ricalibrizioni e allungare la vita del misuratore.

Ampio range di viscosità – i misuratori LC possono accuratamente misurare prodotti fino a 1000 cP (consultare l'azienda per viscosità più elevate).

Design compatto – non necessita di lunghe tubature a monte o a valle.

Costruzione a doppio corpo – l'unità di misurazione è removibile, come un'insieme unico, dalla flangia più esterna.

Ridotte vibrazioni della tubatura – il design a doppio rotore produce bassissime vibrazioni della tubatura e permette di raggiungere portate più elevate.

Accuratezza/Performance

Ripetibilità

Con testata meccanica: 0.05% di lettura sull'intero campo
Con testata elettronica: 0.03% di lettura sull'intero campo

Linearità

Nel campo 5:1

Testata meccanica: $\pm 0.125\%$ o migliore della portata massima nominale
Testata elettronica: $\pm 0.10\%$ o migliore della portata massima nominale

Nel campo 10:1

Testata meccanica: $\pm 0.22\%$ o migliore della portata massima nominale
Testata elettronica: $\pm 0.10\%$ o migliore della portata massima nominale

Nel campo 40:1

Testata meccanica: $\pm 0.5\%$ o migliore della portata massima nominale
Testata elettronica: $\pm 0.15\%$ o migliore della portata massima nominale

Range di temperatura

Da -2.2°F a 356°F (da -29°C a 180°C)

Nota: con POD installato direttamente sul misuratore, il range di temperatura è ridotto a: da -2.2°F a 185°F (da -29°C a 85°C)

Industrie servite

I misuratori LC serie MP sono adatti per gli usi in tutte le industrie dove è necessaria una grande precisione nella misurazione:

- Prodotti petroliferi raffinati
- Petrolio greggio
- GPL
- Centrali per la generazione di energia
- Prodotti petrolchimici

Materiali

Classe 1, 8, 14

Corpo esterno:

Acciaio al carbonio ASTM A216 WCB

Coperchio esterno:

Acciaio al carbonio ASTM A216 WCB

Corpo:

Ghisa (1, 14)
Acciaio inox 316 (8)

Cuscinetti:

Ghisa (1, 14)
Acciaio inox 316 (8)

Manicotto cuscinetti:

Acciaio al carbonio/inox 420 (1, 14)
Acciaio al carbonio/inox 316 (8)

Rotori:

Ghisa (1, 14)
Acciaio inox 316 (8)

Ingranaggi:

Acciaio inox 420 (1, 14)
Acciaio inox 316 (8)

Componenti interni:

Acciaio inox

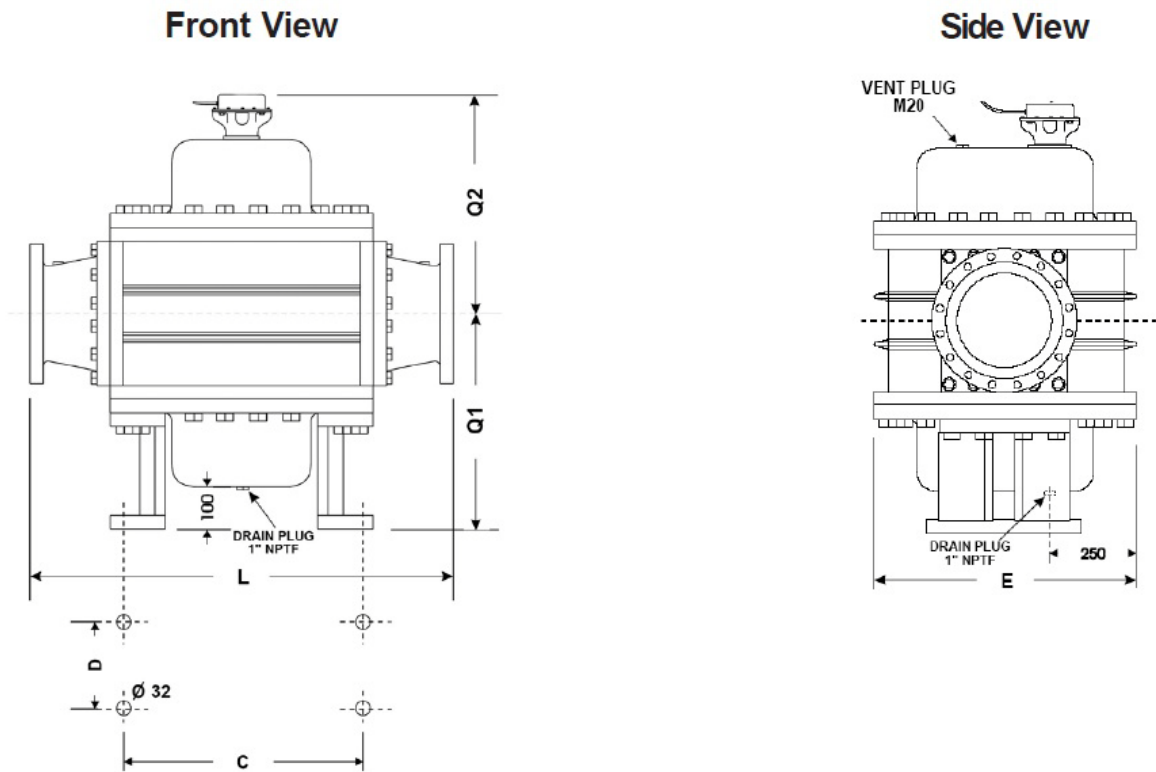
Guarnizioni:

Teflon

Presi di moto:

Acciaio inox/teflon

Dimensioni: Misuratore con trasmettitore di impulsi

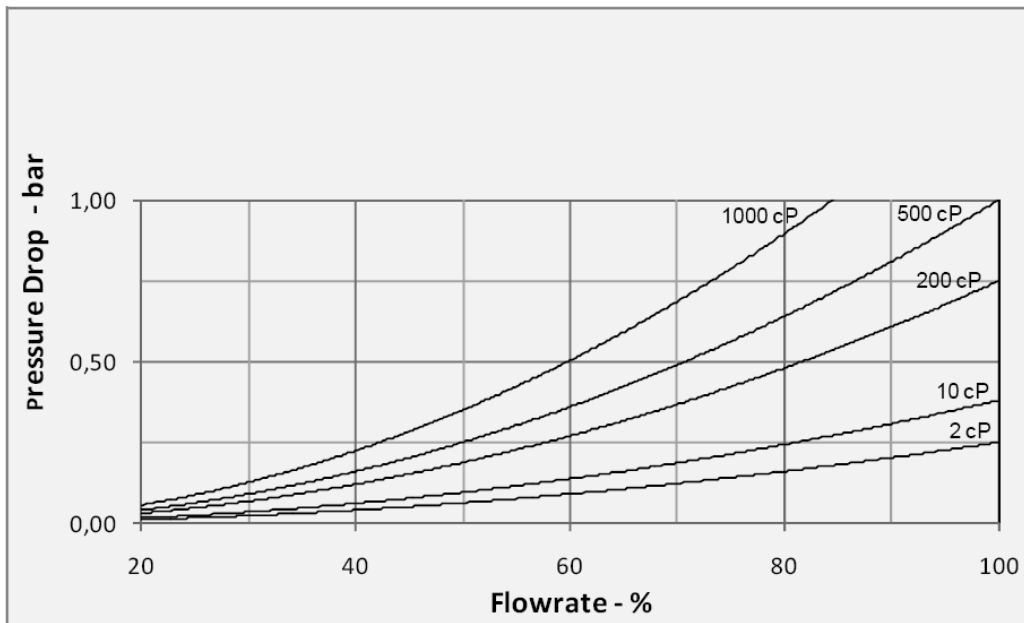


Modello	Portata	Dimensione flangia	Peso netto	Pressione massima di lavoro
MP180	Intermittente (1): 7926 GPM (1800 m³/h)	16" ANSI 150	3968 lbs (1800 kg)	19 bar @ da -29°C a 38°C
				18 bar @ da -29°C a 85°C
				14 bar @ da -29°C a 180°C
	Nominale (2): 6341 GPM (1440 m³/h)	16" ANSI 300	4189 lbs (1900 kg)	49 bar @ da -29°C a 38°C
				47 bar @ da -29°C a 85°C
				44 bar @ da -29°C a 180°C

Dimensioni							
	C	D	E	Q1	Q2	L	
in	23.6	13.8	27.3	32.6	34.3	55.1	
mm	600	350	693	828	871	1400	
in	23.6	13.8	27.3	32.6	34.3	55.1	
mm	600	350	693	828	871	1400	
in	23.6	13.8	27.3	32.6	34.3	56.7	
mm	600	350	693	828	871	1440	
in	23.6	13.8	27.3	32.6	34.3	56.7	
mm	600	350	693	828	871	1440	
in	23.6	13.8	27.3	32.6	34.3	56.7	
mm	600	350	693	828	871	1440	

Nota (1): Portata massima intermittente (utilizzo a lotti) corrisponde a 8/24 ore in funzione al giorno.

Note (2): Portata massima nominale (utilizzo continuo) corrisponde a 24/24 ore in funzione al giorno.



Classi di costruzione e applicazione

I misuratori LC sono adatti alla misurazione di un'ampia gamma di prodotti. La scelta della classe appropriata può essere effettuata nella tabella di ordinazione.

Classe	Descrizione
1	Refined petroleum products
8	Acid pH liquids includes: nitric, phosphoric, glacial acetic acids, citric juices, vinegar
14	Crude oil

Ordering Information MP045

Company Name: _____

Contact: _____

Service Description: _____

Flowrates: Max.: _____ Normal _____ Min. _____

Operating temperatures: Max.: _____ Normal _____ Min. _____

Maximum non-shock operating pressure: _____

Maximum viscosity: _____ @ _____ (Temp°/F or C)

Specific gravity: _____ @ _____ (Temp°/F or C)

Class: 1 8 14

Direction of flow: L to R R to L

Unit of Measure: Decaliter m³/h US Gal

Flange size: 8"

Flange type: ANSI150 ANSI300

Options: _____