



Spécifications Techniques

Compteur volumétrique MP-180

Les compteurs volumétriques double rotor Série MP offrent la plus grande précision au regard de la mesure pour le transfert fiscal des produits pétroliers et pour les carburants des avions.

Performances Supérieures

Basses diminutions de pression – le design qui permet le passage direct à travers la chambre de mesure et les rotors flottant, minimisent les chutes de pression à le débit maximal.

Précision prolongée – l'absence des contacts métalliques dans la chambre de mesure minimise l'usure et les recalibrations et prolonge la vie du compteur.

Grande gamme de viscosité – les compteurs LC mesurent précisément jusqu'à 1000 cP (pour des produits avec viscosité plus élevée s'il vous plaît contactez-nous).

Design compact – ne nécessite pas de longues tuyauteries en entrée et en sortie.

Construction à double corps – l'unité de mesure est amovible, comme un ensemble unique, de la bride extérieure.

Tremblements réduits de la tuyauterie – le design à double rotor produit très bas tremblements de la tuyauterie et permet d'atteindre des débits plus élevés.

Précision/Performances

Répétabilité

Avec indicateur mécanique: 0.05% dans tout le champ
Avec calculateur électronique: 0.03% dans tout le champ

Linéarité

Dans le champ 5:1

Indicateur mécanique: $\pm 0.125\%$ ou meilleur
Calculateur électronique: $\pm 0.10\%$ ou meilleur

Dans le champ 10:1

Indicateur mécanique: $\pm 0.22\%$ ou meilleur
Calculateur électronique: $\pm 0.10\%$ ou meilleur

Dans le champ 40:1

Indicateur mécanique: $\pm 0.5\%$ ou meilleur
Calculateur électronique: $\pm 0.15\%$ ou meilleur

Gamme de température

De -2.2° F à 356° F (de -29° C à 180° C)

Note: avec POD installé directement sur le compteur, la gamme de température est réduite à: de -2.2° F à 185°F (de -29° C à 85° C)

Industries servies

Les compteurs LC Série MP sont adaptés à tous les emplois dans toutes les industries dans lesquelles une grande précision de mesure est nécessaire :

- Produits pétroliers raffinés
- Pétrole brut
- GPL
- Centrales pour la production d'énergie
- Produits pétrochimiques

Matériaux Classe 1, 8, 14

Corps extérieur:

Acier au carbone ASTM
A216 WCB

Couvercle extérieur:

Acier au carbone ASTM
A216 WCB

Corps:

Fonte (1, 14)
Acier inoxydable 316 (8)

Coussinets:

Fonte (1, 14)
Acier inoxydable 316 (8)

Manche coussinets:

Acier au carbone/inoxydable
420 (1, 14)
Acier au carbone/inoxydable
316 (8)

Rotors:

Fonte (1, 14)
Acier inoxydable 316 (8)

Roues dentées:

Acier inoxydable 420 (1, 14)
Acier inoxydable 316 (8)

Composants intérieurs:

Acier inoxydable

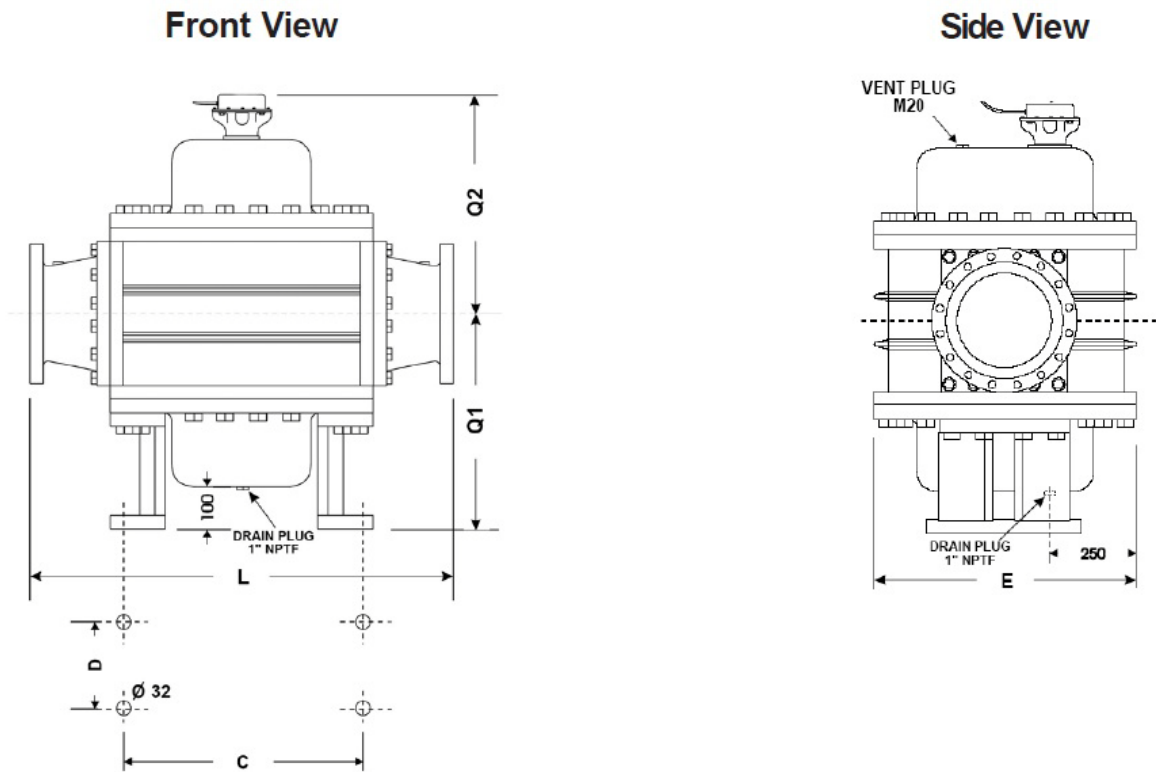
Garnitures:

Teflon

Presse-étoupe:

Acier inoxydable/teflon

Dimensions: compteur avec émetteur d'impulsions

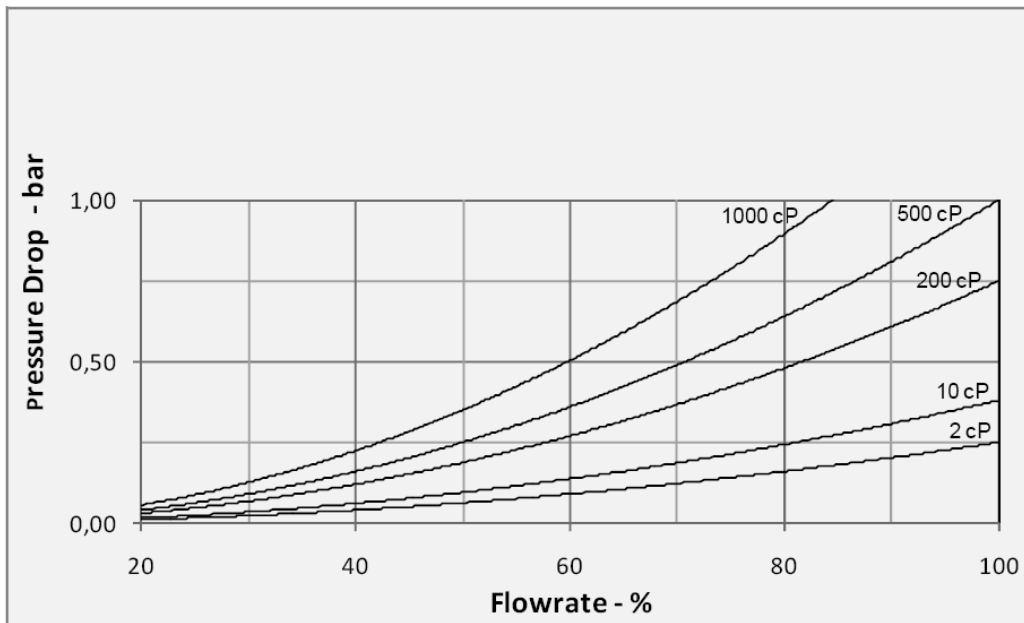


Modèle	Débit	Dimension bride	Poids net	Pression maximale de travail
MP180	Intermittent (1): 7926 GPM (1800 m ³ /h)	16" ANSI 150	3968 lbs (1800 kg)	19 bar @ de -29°C à 38°C
				18 bar @ de -29°C à 85°C
				14 bar @ de -29°C à 180°C
	Nominal (2): 6341 GPM (1440 m ³ /h)	16" ANSI 300	4189 lbs (1900 kg)	49 bar @ de -29°C à 38°C
				47 bar @ de -29°C à 85°C
				44 bar @ de -29°C à 180°C

Dimensions							
	C	D	E	Q1	Q2	L	
in	23.6	13.8	27.3	32.6	34.3	55.1	
mm	600	350	693	828	871	1400	
in	23.6	13.8	27.3	32.6	34.3	55.1	
mm	600	350	693	828	871	1400	
in	23.6	13.8	27.3	32.6	34.3	56.7	
mm	600	350	693	828	871	1440	
in	23.6	13.8	27.3	32.6	34.3	56.7	
mm	600	350	693	828	871	1440	
in	23.6	13.8	27.3	32.6	34.3	56.7	
mm	600	350	693	828	871	1440	

Note (1): Débit maximal intermittent (utilisation à lots) est destiné à 8/24 heures de fonctionnement par jour.

Note (2): Débit maximal nominal (utilisation continue) est destiné à 24/24 heures de fonctionnement par jour.



Classes de construction et application

Les compteurs LC sont adaptés pour la mesure d'une grande gamme des produits.
Le choix de la classe appropriée peut être utilisé pour le bon de commande.

Classe	Description
1	Produits pétroliers raffinés
8	Liquides avec pH acide: acide nitrique, phosphorique, citrique, vinaigre, etc.
14	Pétrole brut

Ordering Information MP045

Company Name: _____

Contact: _____

Service Description: _____

Flowrates: Max.: _____ Normal _____ Min. _____

Operating temperatures: Max.: _____ Normal _____ Min. _____

Maximum non-shock operating pressure: _____

Maximum viscosity: _____ @ _____ (Temp°/F or C)

Specific gravity: _____ @ _____ (Temp°/F or C)

Class: 1 8 14

Direction of flow: L to R R to L

Unit of Measure: Decaliter m³/h US Gal

Flange size: 8"

Flange type: ANSI150 ANSI300

Options: _____