



# Spécifications Techniques

## Compteur volumétrique MP-045

Les compteurs volumétriques double rotor Série MP offrent la plus grande précision au regard de la mesure pour le transfert fiscal des produits pétroliers et pour les carburants des avions.

### Performances Supérieures

**Basses diminutions de pression** – le design qui permet le passage direct à travers la chambre de mesure et les rotors flottant, minimisent les chutes de pression à le débit maximal.

**Précision prolongée** – l'absence des contacts métalliques dans la chambre de mesure minimise l'usure et les recalibrations et prolonge la vie du compteur.

**Grande gamme de viscosité** – les compteurs LC mesurent précisément jusqu'à 1000 cP (pour des produits avec viscosité plus élevée s'il vous plaît contactez-nous).

**Design compact** – ne nécessite pas de longues tuyauteries en entrée et en sortie.

**Construction à double corps** – l'unité de mesure est amovible, comme un ensemble unique, de la bride extérieure.

**Tremblements réduits de la tuyauterie** – le design à double rotor produit très bas tremblements de la tuyauterie et permet d'atteindre des débits plus élevés.

### Précision/Performances

#### Répétabilité

Avec indicateur mécanique: 0.05% dans tout le champ  
Avec calculateur électronique: 0.03% dans tout le champ

#### Linéarité

##### Dans le champ 5:1

Indicateur mécanique:  $\pm 0.125\%$  ou meilleur  
Calculateur électronique:  $\pm 0.10\%$  ou meilleur

##### Dans le champ 10:1

Indicateur mécanique:  $\pm 0.22\%$  ou meilleur  
Calculateur électronique:  $\pm 0.10\%$  ou meilleur

##### Dans le champ 40:1

Indicateur mécanique:  $\pm 0.5\%$  ou meilleur  
Calculateur électronique:  $\pm 0.15\%$  ou meilleur

#### Gamme de température

De -2.2° F à 356° F (de -29° C à 180° C)

Note: avec POD installé directement sur le compteur, la gamme de température est réduite à: de -2.2° F à 185°F (de -29° C à 85° C)

### Industries servies

Les compteurs LC Série MP sont adaptés à tous les emplois dans toutes les industries dans lesquelles une grande précision de mesure est nécessaire :

- Produits pétroliers raffinés
- Pétrole brut
- GPL
- Centrales pour la production d'énergie
- Produits pétrochimiques

### Matériaux Classe 1, 8, 14

#### Corps extérieur:

Acier au carbone ASTM  
A216 WCB

#### Couvercle extérieur:

Acier au carbone ASTM  
A216 WCB

#### Corps:

Fonte (1, 14)  
Acier inoxydable 316 (8)

#### Coussinets:

Fonte (1, 14)  
Acier inoxydable 316 (8)

#### Manche coussinets:

Acier au carbone/inoxydable  
420 (1, 14)  
Acier au carbone/inoxydable  
316 (8)

#### Rotors:

Fonte (1, 14)  
Acier inoxydable 316 (8)

#### Roues dentées:

Acier inoxydable 420 (1, 14)  
Acier inoxydable 316 (8)

#### Composants intérieurs:

Acier inoxydable

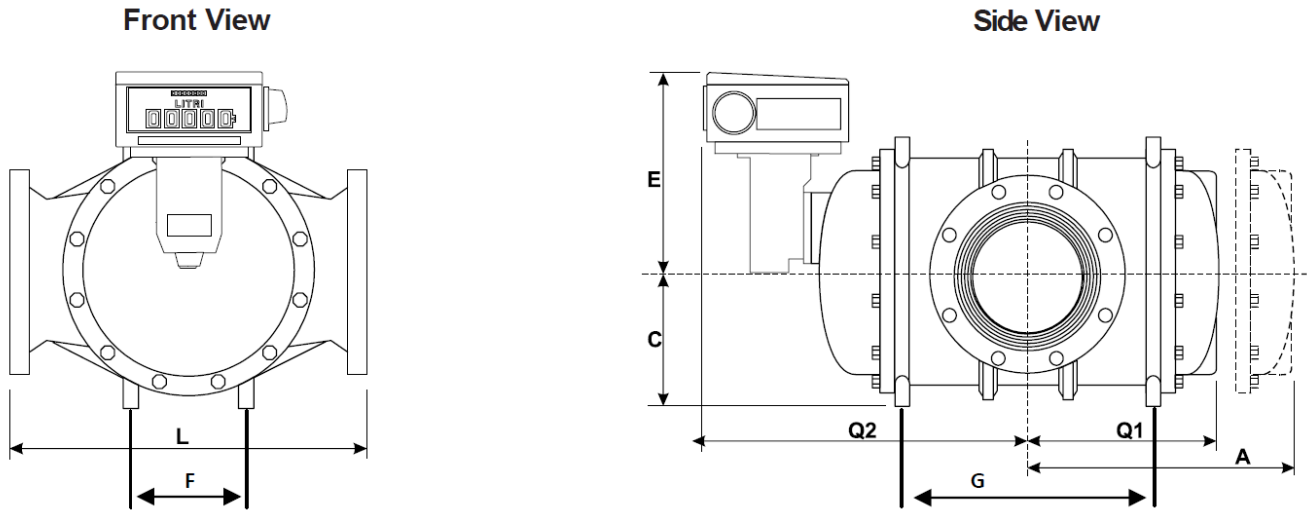
#### Garnitures:

Teflon

#### Presse-étoupe:

Acier inoxydable/teflon

## Dimensions: compteur avec indicateur mécanique

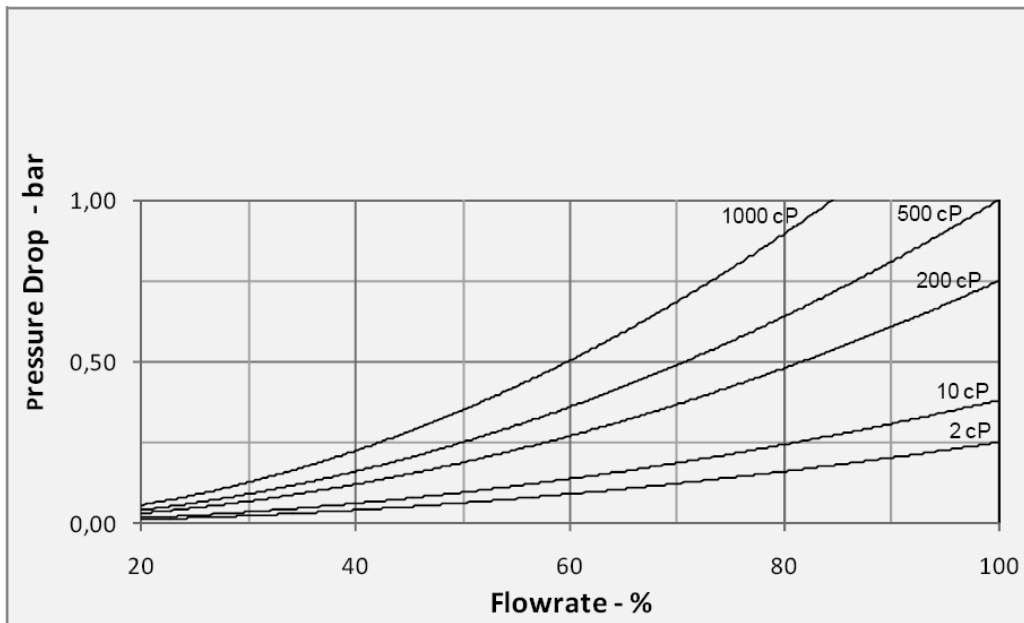


Modèle	Débit	Dim. Bride	Poids net	Pression maximale de travail	Dimensions		
						A	C
MP045	Intermittent (1): 1982 GPM (450 m³/h)  Nominal (2): 1585 GPM (360 m³/h)	8" ANSI 150	849 lbs (385 kg)	19 bar @ de -29°C à 38°C	in mm	27.6 700	9.6 245
				18 bar @ de -29°C à 85°C	in mm	27.6 700	9.6 245
				14 bar @ de -29°C à 180°C	in mm	27.6 700	9.6 245
		8" ANSI 300	1058 lbs (480 kg)	49 bar @ de -29°C à 38°C	in mm	27.6 700	9.6 245
				47 bar @ de -29°C à 85°C	in mm	27.6 700	9.6 245
				44 bar @ de -29°C à 180°C	in mm	27.6 700	9.6 245

Dimensions							
	E	Q1	Q2	L	F	G	
in	12.7	13.2	23.3	25.2	7.95	16.1	
mm	322	335	591	640	202	410	
in	12.7	13.2	23.3	25.2	7.95	16.1	
mm	322	335	591	640	202	410	
in	12.7	13.2	23.3	25.2	7.95	16.1	
mm	322	335	591	640	202	410	
in	12.7	13.2	23.3	16	7.95	16.1	
mm	322	335	591	660	202	410	
in	12.7	13.2	23.3	16	7.95	16.1	
mm	322	335	591	660	202	410	
in	12.7	13.2	23.3	16	7.95	16.1	
mm	322	335	591	660	202	410	

Note (1): Débit maximal intermittent (utilisation à lots) est destiné à 8/24 heures de fonctionnement par jour.

Note (2): Débit maximal nominal (utilisation continue) est destiné à 24/24 heures de fonctionnement par jour.



## Classes de construction et application

Les compteurs LC sont adaptés pour la mesure d'une grande gamme des produits.  
Le choix de la classe appropriée peut être utilisé pour le bon de commande.

Classe	Description
1	Produits pétroliers raffinés
8	Liquides avec pH acide: acide nitrique, phosphorique, citrique, vinaigre, etc.
14	Pétrole brut

### Ordering Information MP045

Company Name: \_\_\_\_\_

Contact: \_\_\_\_\_

Service Description: \_\_\_\_\_

Flowrates: Max.: \_\_\_\_\_ Normal \_\_\_\_\_ Min. \_\_\_\_\_

Operating temperatures: Max.: \_\_\_\_\_ Normal \_\_\_\_\_ Min. \_\_\_\_\_

Maximum non-shock operating pressure: \_\_\_\_\_

Maximum viscosity: \_\_\_\_\_ @ \_\_\_\_\_ (Temp°/F or C)

Specific gravity: \_\_\_\_\_ @ \_\_\_\_\_ (Temp°/F or C)

Class:  1  8  14

Direction of flow:  L to R  R to L

Unit of Measure:  Decaliter  m<sup>3</sup>/h  US Gal

Flange size: 8"

Flange type:  ANSI150  ANSI300

Options: \_\_\_\_\_